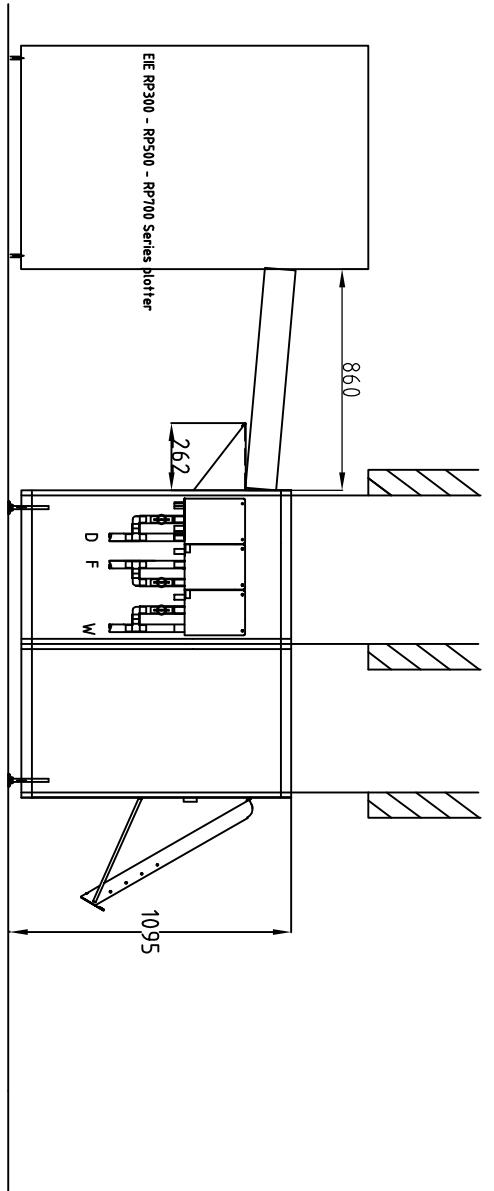
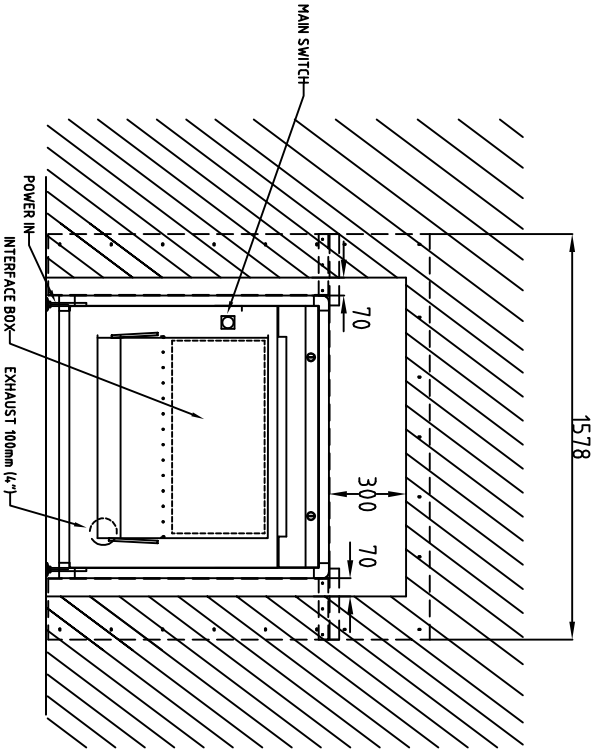
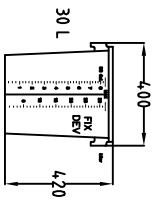


possible darkwall position

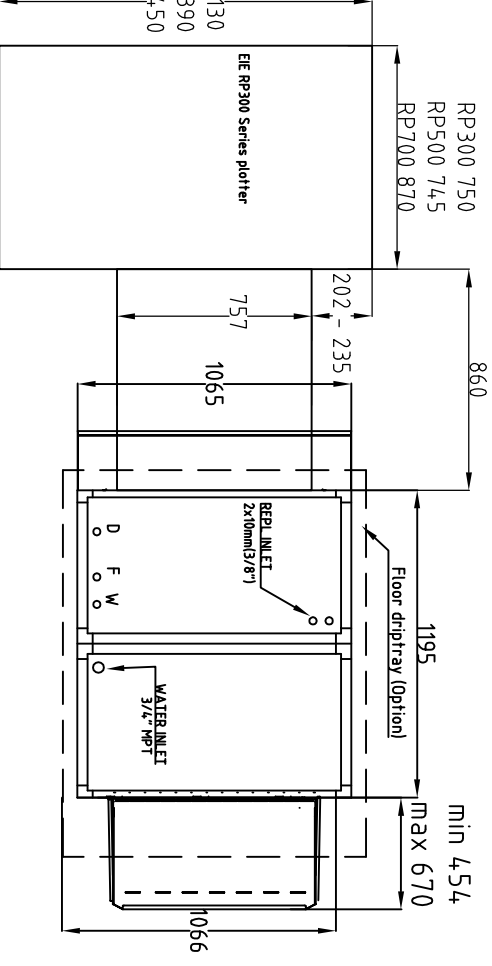


- Supply
Alimentation
Strom Versorgung
- 2 ~ N PE AC 400V or ou oder
 - 3 ~ PE AC 230V or ou oder
 - 2 ~ PE AC 127V or ou oder
 - 1 ~ PE AC 230V
- Fuse
Fusible
Empfohlener schutz
- at 2 ~ 127V
16A (32A bei 1 ~ 220V)



2 Pcs. repl. containers

- RP300 750
 - RP500 745
 - RP700 870
- EIE RP300 Series plotter
- RP300 1130
 - RP500 1390
 - RP700 1450



Echo Graphic A/S

Haandvaerkervej 2
DK-9560 Hadsund, Denmark
Phone int.: +45 98 57 19 55
Fax int.: +45 98 57 15 91

Design/Draw : -

Scale : - : -

Date : 15-02-11

Installation view

Name : EG 751 EIE RP300 RP500 RP700

Drawing no. :

6379-300